

# Светильники взрывозащищённые настенно-потолочные

## 1ExdIICT6-T4 серии

ДСП НП 5 Вт - 50 Вт (исполнение 2),

ГСП НП 35 Вт - 150 Вт,

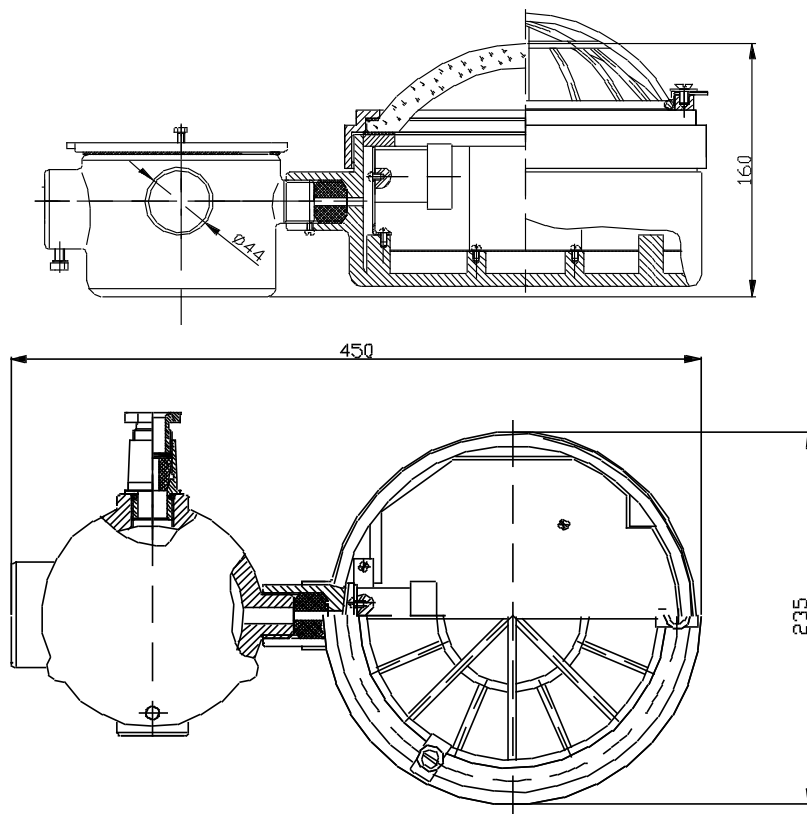
ЖСП НП 35 Вт - 100 Вт,

РСП НП 80 Вт - 125 Вт,

НСП НП 25-100 Вт,

ФСП НП 9-35 Вт РК-Люкс

(Технические условия ТУ 3461-001-38407558-2012)



### Назначение

Взрывозащищённые настенно-потолочные светильники (исполнение 2) разработаны для освещения низких помещений, мест с ограниченным пространством с возможностью изменения светового потока и предназначены для общего освещения взрывоопасных зон в соответствии с маркировкой взрывозащиты. Преимуществом светильников данного типа является обеспечение необходимого освещения при экономии пространства зоны подвеса.

### Особенности конструкции

- Конструктивно светильник состоит из вводного отделения и отделения источника света. Такая конструкция обеспечивает удобство монтажа и эффективный теплоотвод в процессе эксплуатации.
- Корпус изготовлен из коррозионностойкого алюминиевого сплава АК9М2 и образует взрывонепроницаемую оболочку с видом взрывозащиты «d». Дополнительно возможна окраска в любой цвет по желанию заказчика.

- Конструкция данной серии светильников обеспечивает универсальность установки: монтаж настенно-потолочных светильников производится на ровную горизонтальную или вертикальную поверхность. Местом установки может служить поверхность потолка, стены, колонны и т.п.
- Отделение источника света со отражающим элементом, керамическим патроном или светодиодным модулем защищено термостойким боросиликатным стеклянным колпаком. Дополнительно возможна установка защитной решетки.
- Во вводном отделении установлен электронный или электромагнитный ПРА с клеммными зажимами быстрого монтажа без использования инструмента для подключения питания (либо только клеммные зажимы для светильников НСП и ФСП). В зависимости от вида подключения светильника (тупиковый или транзитный монтаж) оснащается одним или двумя кабельными вводами.
- Внутри и снаружи светильника установлены болты заземления.
- Для светильников серии ДСП используются светодиоды ведущих производителей таких как LG-Innotek, Osram, Samsung цветowych температур от 3200К до 6500К.
- По специальному заказу на основе светодиодного светильника возможно изготовление заградительного огня (ЗОМ). Цвет огня определяется заказчиком (по умолчанию - красный).

**Таблица выбора светильника**

Модель	Мощность лампы, Вт	Источник света	Патрон	Температурный класс	Световой поток, Лм
ЖСП НП 35	35	Натриевая лампа	E27	T6	1800-2100
ЖСП НП 70	70	Натриевая лампа	E27	T4	6000-6600
ЖСП НП 100	100	Натриевая лампа	E27	T4	9500-10500
ГСП НП 35	35	Металлогалогенная лампа	E27	T6	3400
ГСП НП 70	70	Металлогалогенная лампа	E27	T4	5700-6000
ГСП НП 100	100	Металлогалогенная лампа	E27	T4	8000-8500
РСН НП 80	80	Ртутная лампа	E27	T4	3000
РСН НП 125	125	Ртутная лампа	E27	T3	6200
НСН НП 40, 60, 75, 100	25, 40, 60, 75, 100	Лампы накаливания	E27	T4	375-1200
ФСН НП 9, 11, 15, 18, 20, 22, 24, 26, 28, 30, 35	9, 11, 15, 18, 20, 22, 24, 26, 28, 30, 35	Компактная люминесцентная лампа	E27 (Возможна установка нестандартного патрона)	T6	250-1500
ДСН НП 5-50	55-50	Светодиодный модуль		T6	550-5500

**Структура условного обозначения**

Светильник (X1)(X2)(X3) НП (X4) (X5) РК-Люкс (X6) (X7) (X8) (X9) (X10) (X11) (X12)

- X1.           **Тип источника света:**   Г – лампа металлогалогенная  
                   Ж – лампа натриевая;  
                   Р – лампа ртутная;  
                   Н – лампа накаливания;  
                   Ф – компактная люминесцентная лампа;

Д – светодиодный модуль.

- X2. **Способ установки светильника:** С – подвесной.
- X3. **Назначение светильника:** П – для открытых промышленных площадок и производственных зданий.
- X4. **Мощность применяемого источника света, Вт**
- X5. **Тип балласта:**  
002-серии – светильник с электромагнитным ПРА;  
012-серии – светильник с электронным ПРА;  
022-серии – светильник с управлением мощностью лампы по существующим силовым проводам  
032-серии – светильник с электронным ПРА и мгновенным перезажигом.
- X6. **Маркировка взрывозащиты согласно ГОСТу.**
- X7. **Степень защиты:** IP67
- X8. **Климатическое исполнение:** УХЛ1
- X9. **Вариант:** Исполнение 2
- X10. **Вид монтажа:**  
на универсальную скобу с тупиковым кабельным вводом,  
на универсальную скобу с транзитным кабельным вводом,  
на подвес поворотный с тупиковым кабельным вводом,  
на подвес поворотный с транзитным кабельным вводом,
- X11. **Дополнительные принадлежности**  
Защитная решетка,  
Лампа.
- X12. **Тип патрона**

**Пример обозначения:** Светильник ДСП НП 30-012 РК-Люкс 1ExdIICT4 IP67 УХЛ1 исполнение 2 на универсальной скобе с тупиковым кабельным вводом

### Электротехнические параметры

	Светильники с ЭПРА	Светильники с ЭмПРА
Напряжение питания, В	140-265В, защита от 380 В, 50Гц	220В±10%, 50Гц
Сos φ, не ниже	≥0,98	0,8 (04)****
Отсутствие стробоскопического и фликер-эффектов	Да	Нет
Отсутствие пусковых токов	Да	Нет
Функцией мгновенного перезапуска лампы*	Да	Нет
Пульсация светового потока	не более 5%***	более 20%
Срок службы балласта	не менее 50000-60000 часов	не более 30000 часов.
Диаметр подводимого кабеля	5-14мм	5-14мм
Сечение подсоединяемых жил	3 x (1-2,5 мм <sup>2</sup> ) для клеммы WAGO 3 x (1-4 мм <sup>2</sup> ) для клеммы ЗВИ-10	3 x (1-2,5 мм <sup>2</sup> ) для клеммы WAGO 3 x (1-4 мм <sup>2</sup> ) для клеммы ЗВИ-10
Уровень пылевлагозащиты	IP67	IP67
Маркировка взрывозащиты	1ExdIICT6/T4 в зависимости мощности лампы	1ExdIICT6/T4 в зависимости мощности лампы
Климатическое исполнение	УХЛ1	УХЛ1
Масса, кг, не более	10,5	12,5
Класс защиты от поражения	I	I

электрическим током по ГОСТ 12.2.007.0		
Температура эксплуатации	от -60°C до +60°C	от -60°C до +60°C**

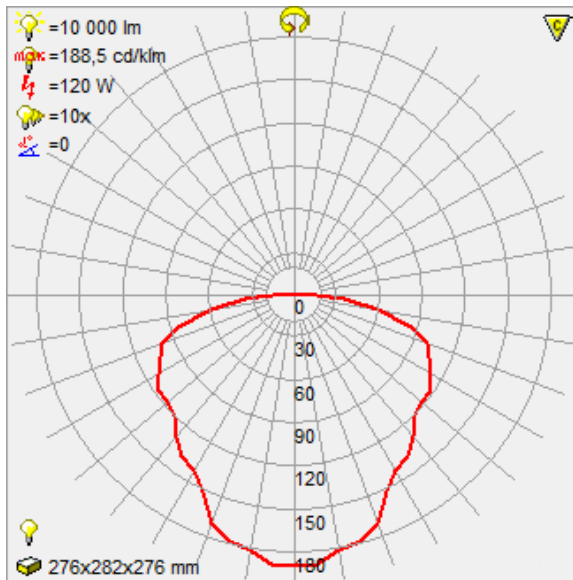
\*Функция мгновенного (менее 1 секунды) перезапуска на величину не менее 90% номинальной мощности "горячей", т.е. проработавшей не менее 15 минут одnogорелочной газоразрядной натриевой лампы

\*\* от -40°C до +55°C для энергосберегающих компактных люминесцентных ламп

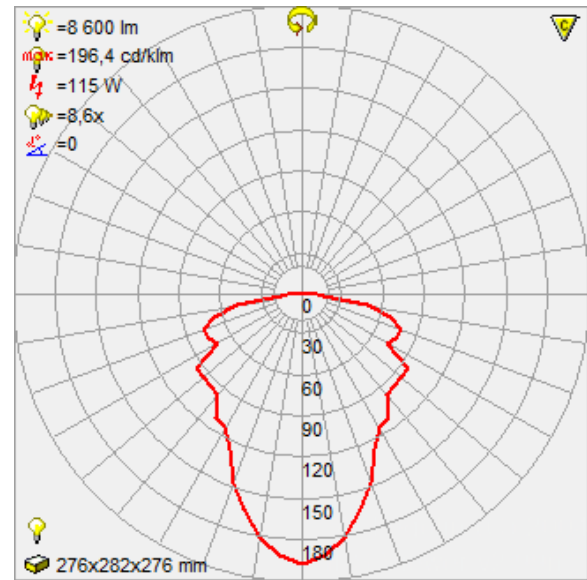
\*\*\* менее 0,1% процента для светильников серии ДСП

\*\*\*\* при выходе из строя компенсирующего конденсатора

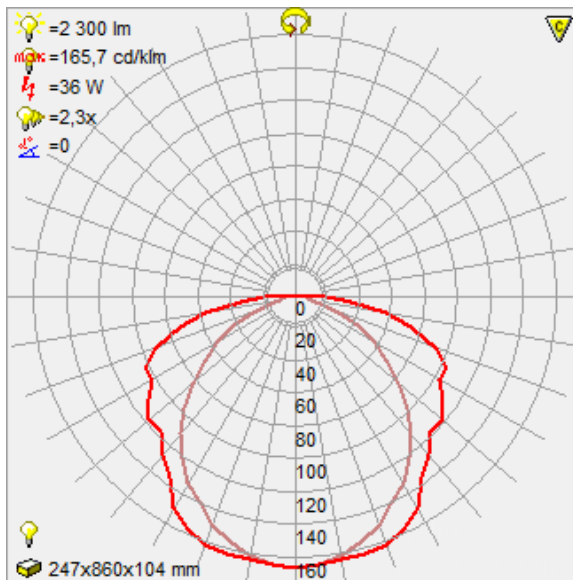
### Примеры кривых сил света



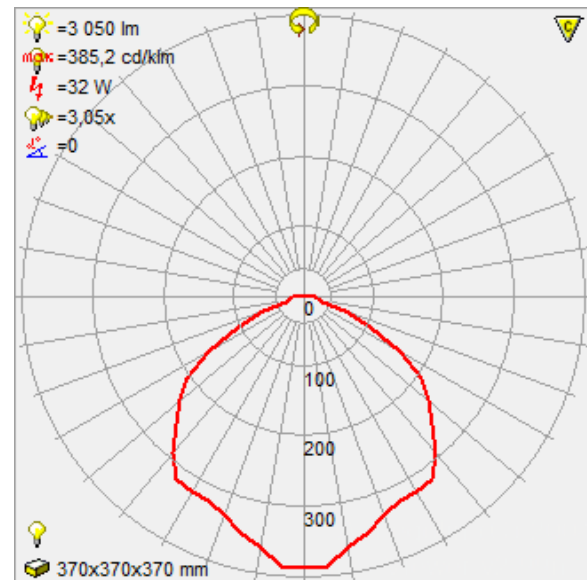
Светильник ЖСП НП 100



Светильник ГСП НП 100



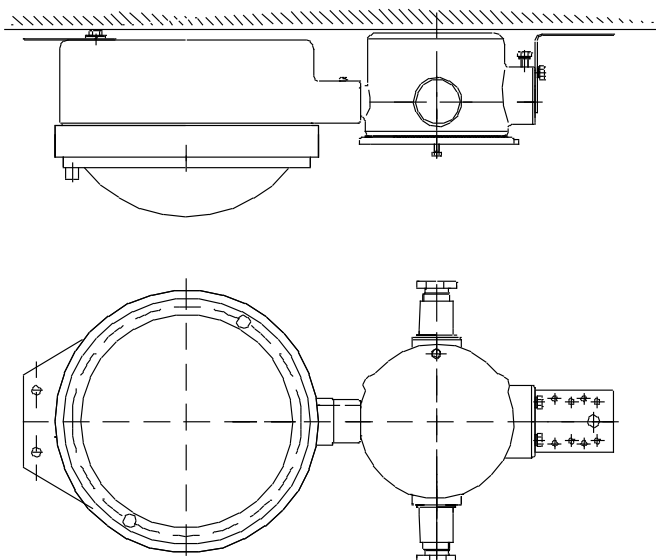
Светильник ФСП НП 35



Светильник ДСП НП 30

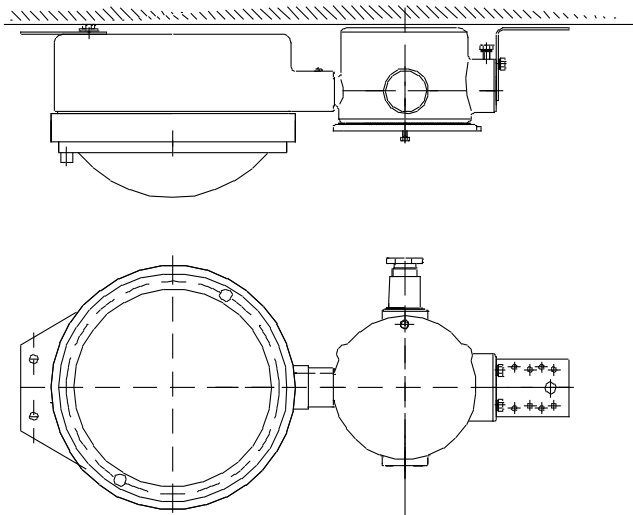
## Варианты креплений

На универсальную скобу транзитный кабельный

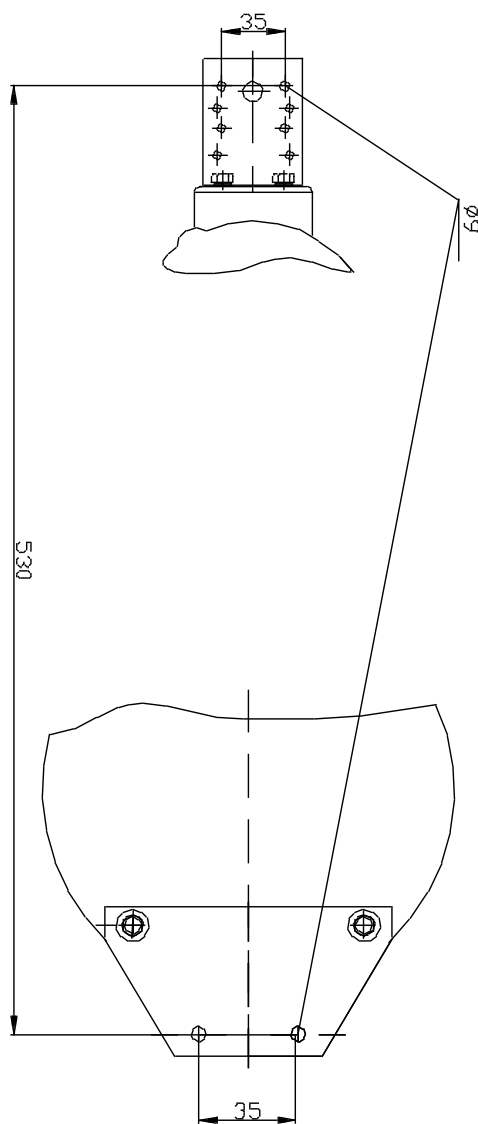


ВВОД

На универсальную скобу тупиковый кабельный  
ВВОД

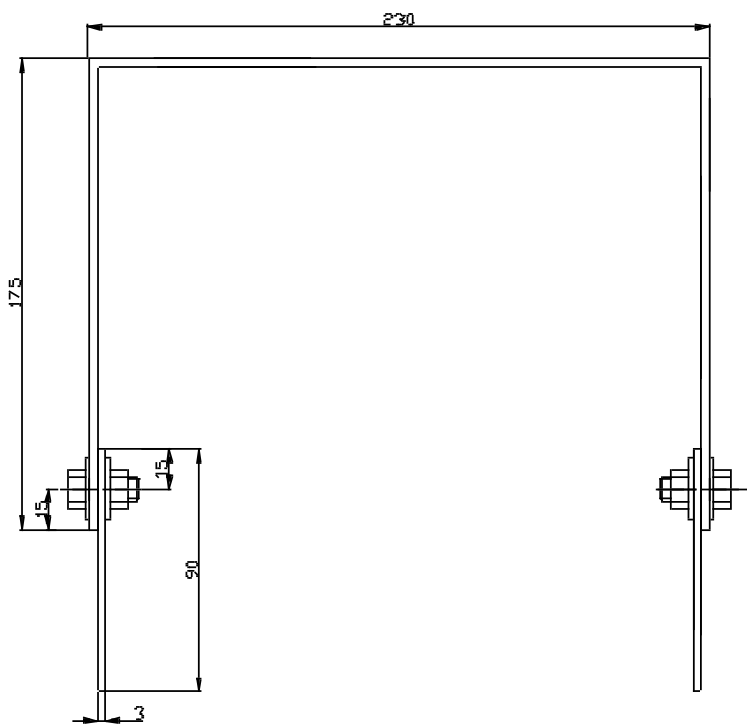
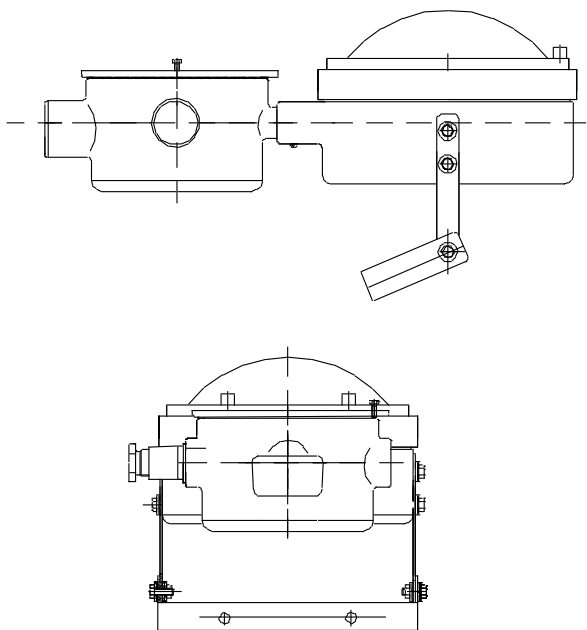


Комплект универсальных скоб НП (код заказа 600595)  
предназначен для крепления светильника на горизонтальные и  
вертикальные поверхности

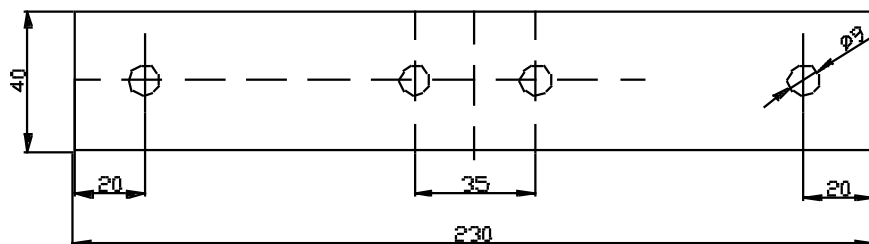
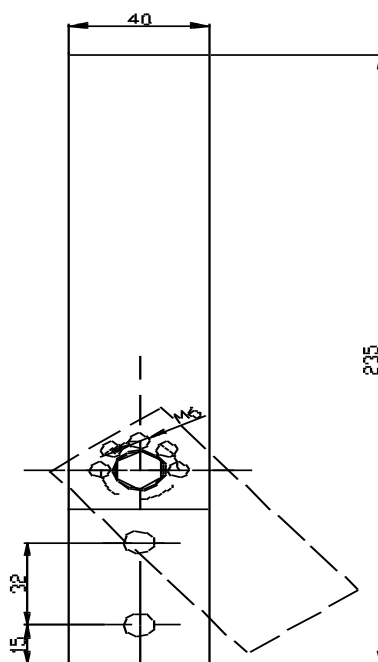
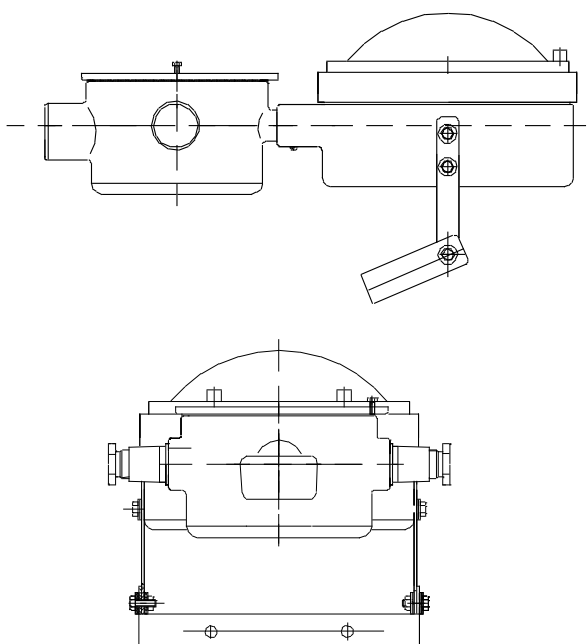


На подвес поворотный тупиковый кабельный ввод

Подвес поворотный НП (код заказа 600593) предназначен для подвеса светильников на вертикальные и горизонтальные поверхности под произвольным углом

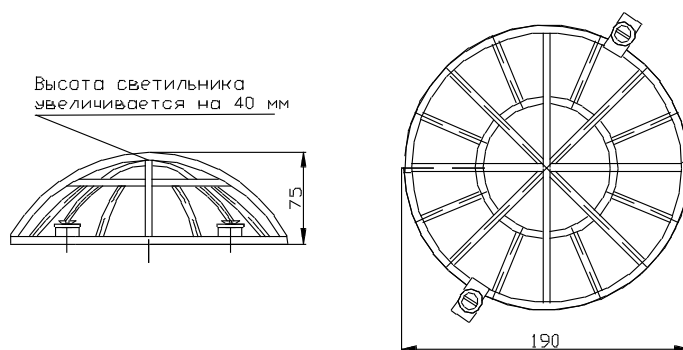


На подвес поворотный транзитным кабельный ввод

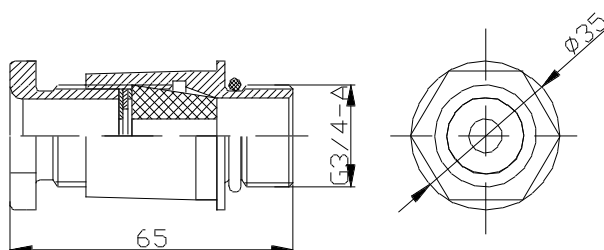


## Дополнительные принадлежности

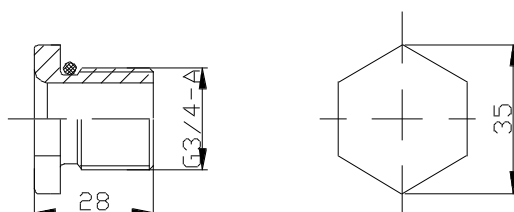
Решетка НП (код  
заказа 600594)



Кабельный ввод d  
(код заказа 600605)



Пробка d (код заказа  
600606)



Комплект уплотнений  
НП (код заказа  
600596)



Комплект уплотнений  
для кабельного ввода  
(код заказа 600597)

